



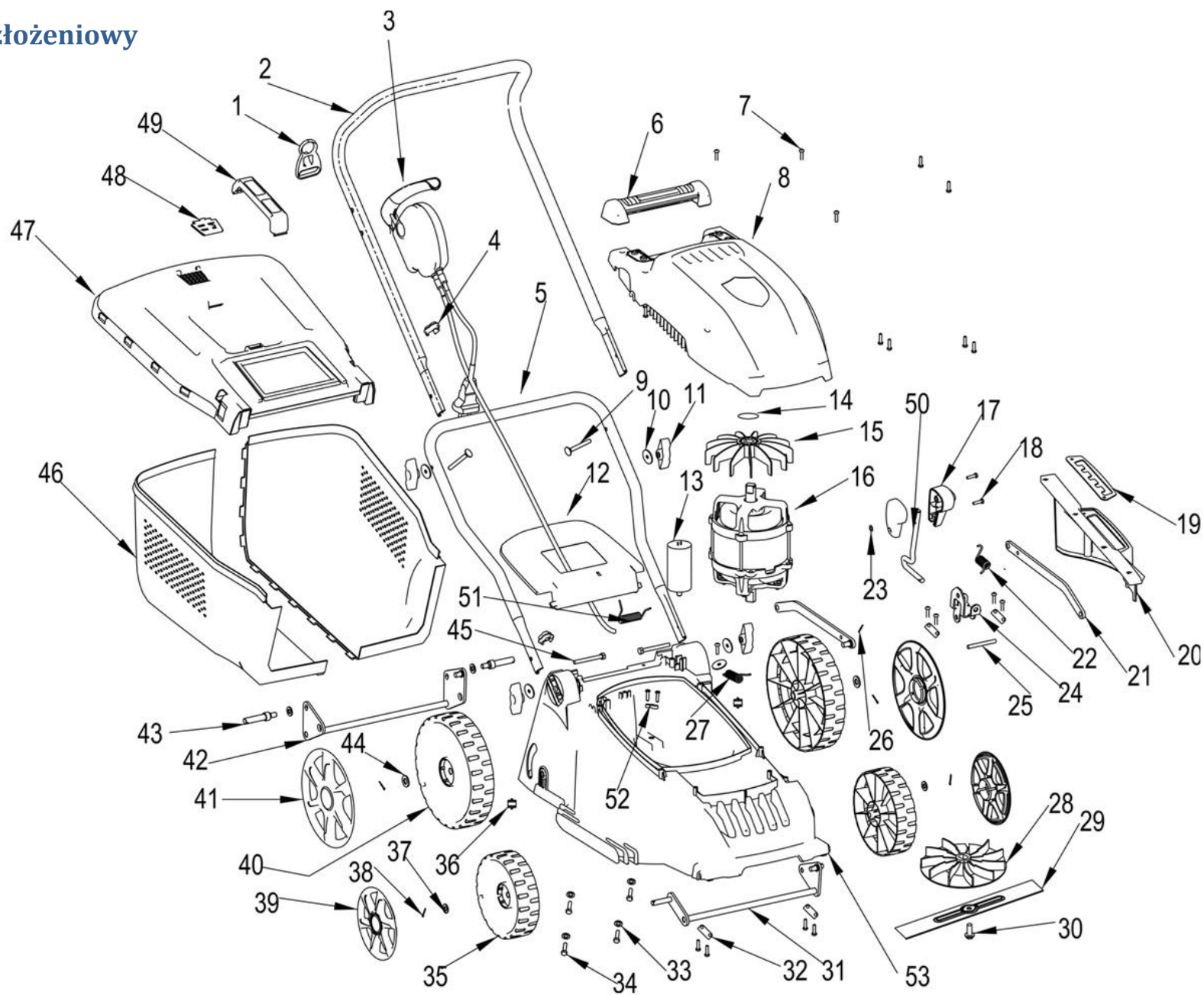
YT-852082 - KOSIARKA ELEKTRYCZNA 1600W 360MM

TOYA S.A.

AKTUALIZACJA: 14 SIERPANIA 2025

W wyniku ciągłego rozwoju produktów, **TOYA S.A.** zastrzega sobie prawo do dokonywania zmian konstrukcyjnych i technologicznych w produkcie bez uprzedniego informowania.

Rysunek złożeniowy





Lista części zamiennych

NO.	NR SAP	IN ENGLISH	OPIS
1	ZY852082-01	CABLE STRAIN-RELIEF CLAMP	UCHWYT KABEL
2	ZY852082-02	SWITCH COMPLETE	WŁĄCZNIK KOMPLETNY
3	ZY852082-03	HANDLE BAR TOP SECTION	GÓRNA CZĘŚĆ REKOJEŚCI
4	ZY852082-04	CABLE CLIP	ZACISK KABLA
5	ZY852082-05	HANDLE BAR BOTTOM SECTION	DOLNA CZĘŚĆ REKOJEŚCI
6	ZY852082-06	ABOVE COVER HANDLE	UCHWYT POKRYWY
7	ZY852082-07	SCREW ST4.2*16-F	ŚRUBA ST4.2*16-F
8	ZY852082-08	ABOVE COVER	POKRYWA
9	ZY852082-09	BOLT M6*40	ŚRUBA M6*40
10	ZY852082-10	BIG GROMMET 6	PODKŁADKA 6
11	ZY852082-11	PLASTIC SCREW	NAKRĘTKA MOTYLKOWA
12	ZY852082-12	REAR COVER	TYLNA POKRYWA
13	ZY852082-13	CAPACITOR	KONDENSATOR
14	ZY852082-14	SPRING GROMMET 17	PODKŁADKA 17
15	ZY852082-15	ABOVE FAN	WENTYLATOR
16	ZY852082-16	MOTOR	SILNIK
17	ZY852082-17	ADJUSTER	GAŁKA REGULACJI
18	ZY852082-18	SCREW M4*20	ŚRUBA M4*20
19	ZY852082-19	GEAR PLATE	PŁYTKA REGULACJI
20	ZY852082-20	SIDE COVER	POKRYWA BOCZNA
21	ZY852082-21	LINKAGE ROD	CIEGNO
22	ZY852082-22	GEAR TORSION SPRING	SPRĘŻYNA
23	ZY852082-23	FIXING SCREW 4	ŚRUBA 4
24	ZY852082-24	GEAR RACK	LISTWA REGULACJI
25	ZY852082-25	PRESSURE BAR	PRĘT DOCISKOWY
26	ZY852082-26	R PIN 1.2*21	SWORZEŃ R 1.2*21
27	ZY852082-27	GEAR TENSION SPRING	SPRĘŻYNA
28	ZY852082-28	BELOW FAN	WENTYLATOR
29	ZY852082-29	BLADE	NOŻ
30	ZY852082-30	FIXING SCREW OF BLADE	ŚRUBA NOŻA
31	ZY852082-31	FRONT LEVER	OŚ PRZEDNIA
32	ZY852082-32	FRONT LEVER PLATE	PŁYTKA OSI PRZEDNIEJ
33	ZY852082-33	GROMMET 8	PODKŁADKA 8
34	ZY852082-34	BOLT M8*14	ŚRUBA M8*14
35	ZY852082-35	FRONT WHEEL	KOŁO PRZEDNIE
36	ZY852082-36	CONVEX SLEEVE	TULEJA
37	ZY852082-37	FLAT GROMMET 8	PODKŁADKA 8
38	ZY852082-38	COTTER PIN 2*20	ZAWLECZKA 2*20
39	ZY852082-39	FRONT WHEEL COVER	OSŁONA KOŁA PRZEDNIEGO
40	ZY852082-40	REAR WHEEL	KOŁO TYLNE
41	ZY852082-41	REAR WHEEL COVER	OSŁONA KOŁA TYLNEGO
42	ZY852082-42	REAR LEVER	OŚ TYLNA
43	ZY852082-43	REAR AXLE	OŚ KOŁA, TYLNA
44	ZY852082-44	FLAT GROMMET 10	PODKŁADKA 10
45	ZY852082-45	BOLT M6*50	ŚRUBA M6*50
46	ZY852082-46	GRASS BAG	KOSZ NA TRAWĘ
47	ZY852082-47	GRASS BAG COVER	OSŁONA KOSZA NA TRAWĘ
48	ZY852082-48	CHECKING COVER	OSŁONA
49	ZY852082-49	GRASS BAG LEVER	UCHWYT KOSZA
50	ZY852082-50	GEAR PLATE	CIEGNO REGULACJI
51	ZY852082-51	REAR COVER SPRING	SPRĘŻYNA TYLNEJ OSŁONY
52	ZY852082-52	CABLE PLATE	ODCIĄŻKA
53	ZY852082-53	DECK	OBUDOWA